

Manual winding test of automatic mechanism

Handaufzugstest des Automatikmechanismus

Test par remontage manuel du mécanisme automatique

Preparation | Vorbereitung | Préparation

Place movement or watch head – bottom up – 30° inclined out of the horizontal position
(hand held or on a support)

Uhrwerk oder montiertes Uhregehäuse – Unterseite nach oben zeigend – in eine um 30° aus der Horizontalen geneigte Lage bringen
(von Hand gehalten oder auf einer Unterlage).

Déposer le mouvement ou la tête de montre – le fond vers le haut – dans une position inclinée à 30° de la position horizontale
(tenu à la main ou sur un support)

Test | Test | Test

Manually turn crown in winding direction without moving back and forth.
The winding speed shall be between 30 and 60 turns per minute.

Krone von Hand in Aufzugsrichtung drehen ohne dabei vorwärts und rückwärts zu drehen.
Die Aufzugsgeschwindigkeit muss zwischen 30 und 60 Umdrehungen pro Minute liegen.

Tourner la couronne manuellement dans le sens de remontage sans aller et retour.
La vitesse de remontage doit être entre de 30 à 60 tours par minute.

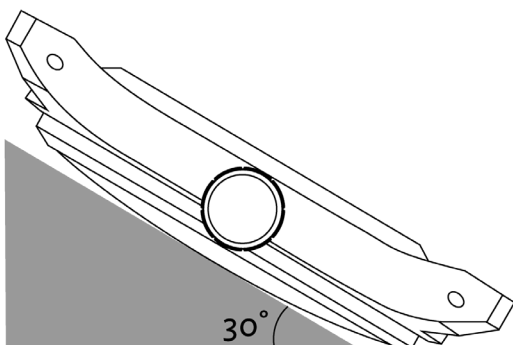
Result | Ergebnis | Résultat

The oscillating weight must never rotate completely, but may swing slightly.

Die Schwungmasse darf niemals ganz rotieren, jedoch leicht schwingen.

La masse oscillante ne doit jamais tourner complètement mais peut balancer légèrement.

Preparation | Vorbereitung | Préparation



Test | Test | Test

