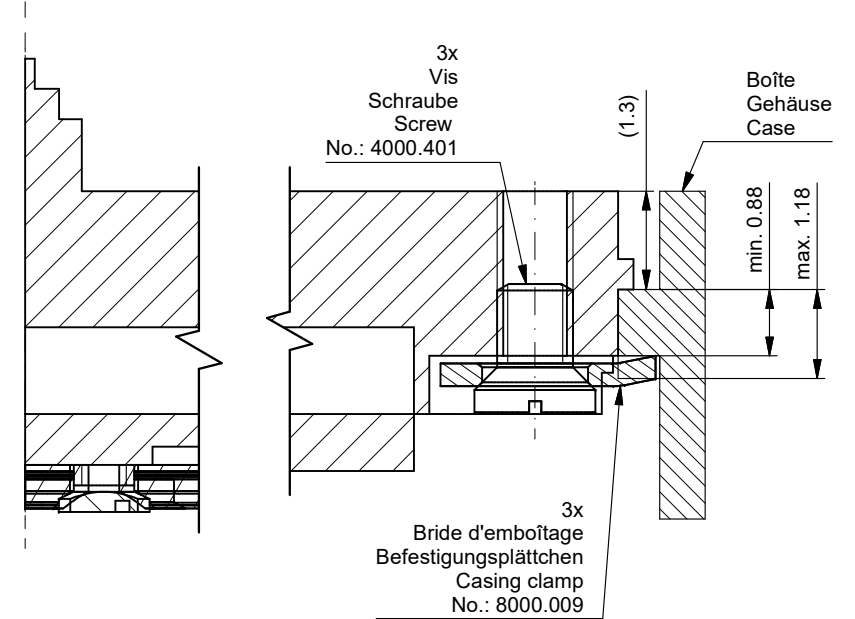


A-A ( 10 : 1 )



Sécurité entre l'aiguille des seconde et le verre : min. 0.30 mm  
 Sicherheit zwischen Sekundenzeiger und Glas : min. 0.30 mm  
 Security between second hand and glass : min. 0.30 mm

### Cage Uhrwerkgestell 12½" Frame

RONDA R01-01, R01-02

Issued	27.05.2024 dh5221	
Modified	25.02.2026 dh5221	
Released	YES	
Mod. No.	45812	
Tolerance	---	
Scale	5 : 1	Page 1 / 1 A3
Sous réserve de modifications Änderungen vorbehalten Modifications reserved		
No.	5000.462	01