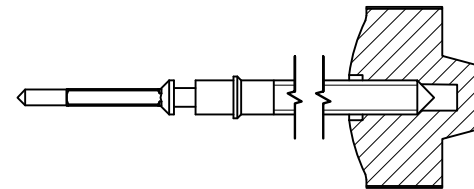


Tige de travail (intégrée dans le mouvement)  
 Arbeitstellwelle (im Werk eingebaut)  
 Working stem (implemented in the movement)

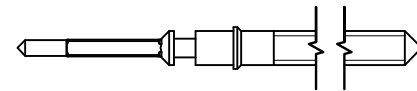
No. d'article Artikelnummer Part number	L	L1	L2	L3	S	D
3000.208.CO	21.85	11.15	26.15	10.85	0.90	1.35



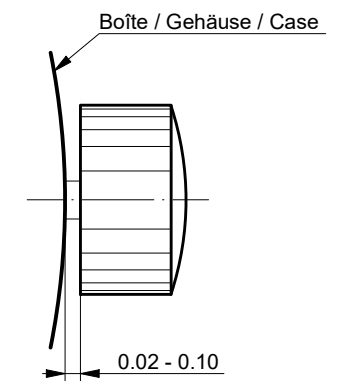
Couleur de la couronne Kronenfarbe Crown color	jaune foncé dunkelgelb dark yellow
Code	UN 1509

Tige (normale) / Stellwelle (normal) / Stem (normal)

No. d'article Artikelnummer Part number	L	L1	L2	L3	S	D
3000.208	21.85	11.15	26.15	10.85	0.90	1.35



Couronne normale  
 Normale Krone  
 Normal crown

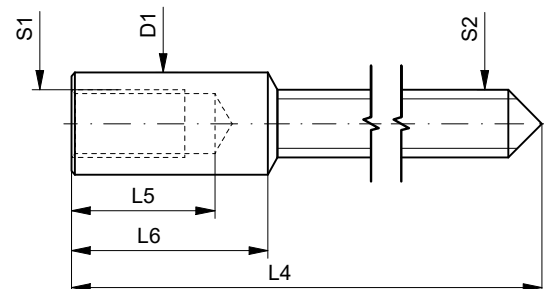


Couronne vissée  
 Geschraubte Krone  
 Screwed crown

Force ⇐ min. Kraft ⇐ min. Force ⇐ min.	10 N
Force ⇐ max. Kraft ⇐ max. Force ⇐ max.	15 N

Rallonge de tige / Stellwelle Verlängerung / Stem extension

No. d'article Artikelnummer Part number	L4	L5 (min)	L6	S1	S2	D1
3000.040	12.00	1.90	2.60	0.90	0.90	1.35



Tige (dimensions / forces)  
 Stellwelle (Dimensionen / Kräfte)  
 Stem (dimensions / forces)

RONDA Z60, Z50, X30, X20

Issued	11.02.2013	f15223
Modified	03.09.2019	jk5228
Released	YES	
Mod. No.	41339	
Tolerance	---	
Scale	---	Page 1 / 1 A3

Sous réserve de modifications  
 Änderungen vorbehalten  
 Modifications reserved

No.	5030.026	04
-----	----------	----