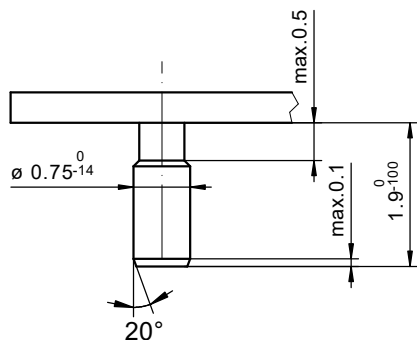
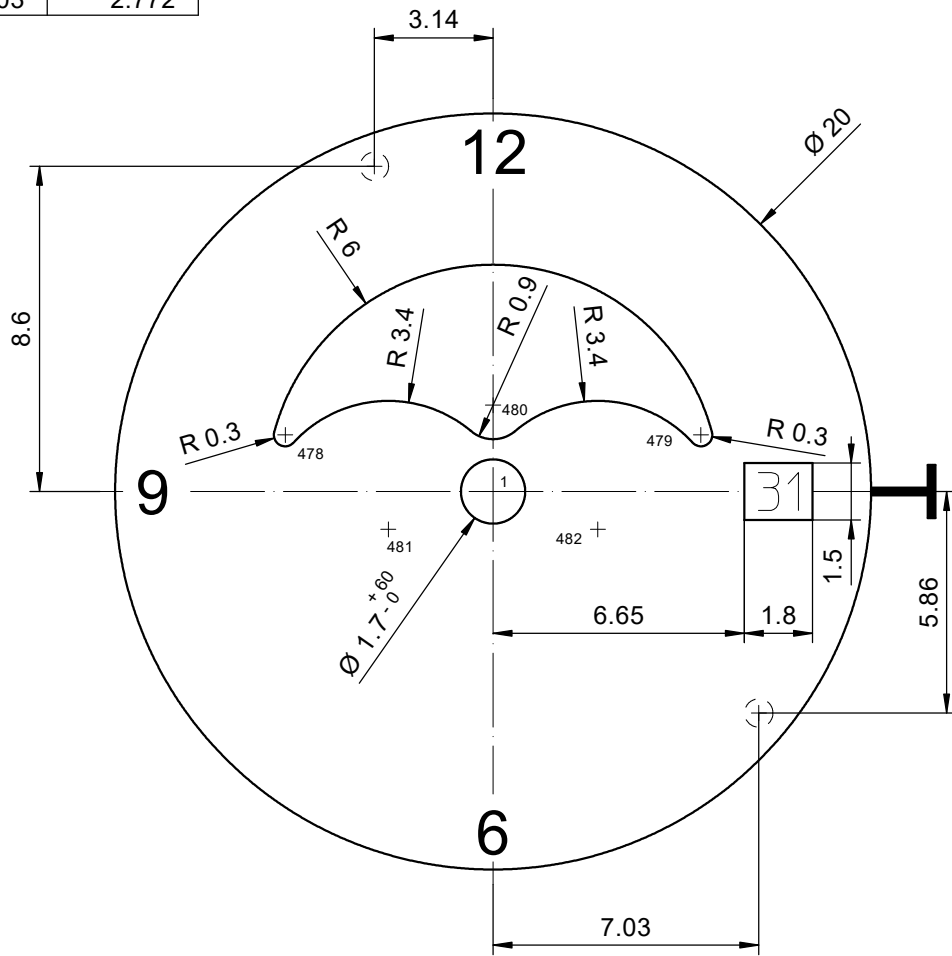


POS	Y ↑	X →
1	0.000	0.000
478	1.496	-5.500
479	1.496	5.500
480	2.284	0.000
481	-1.003	-2.772
482	-1.003	2.772



Tige	Date	Lune
Stellw.	Datum	Mond
Stem	Date	Moon
3H	3H	12H

Epaisseur du cadran selon hauteur de l'aiguillage
Zifferblattdicke gemäss Zeigerwerkhöhen
Dial thickness according to hand fitting heights

Cadran
Zifferblatt 8³/₄"
Dial

Issued	14.06.2022	jp5226
Modified	14.06.2022	jp5226
Released	YES	
Mod. No.	42070	
Tolerance	±20 µm	
Scale	10 : 1	Page 1/1 A4

RONDA 788

Sous réserve de modifications
Aenderungen vorbehalten
Modifications reserved

No.	5010.853	00
-----	----------	----