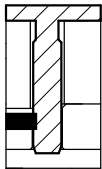
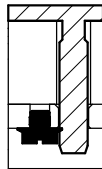
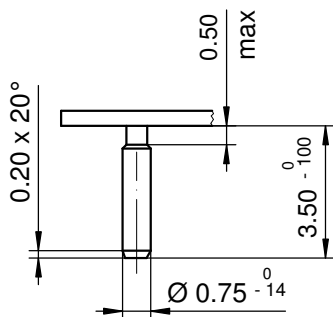




Disponibles positions pour pieds de cadran / Available dial feet positions / Verfügbare Zifferblatfußpositionen

A Pos 1h / 7h	B Pos 5h / 11h
 <p>Fixation du cadran avec rondelle en plastique Dial fixation by plastic disc Zifferblattbefestigung durch Kunststoffscheibe</p>	 <p>Fixation du cadran avec clef de cadran Dial fixation by dial - key Zifferblattbefestigung durch Zifferblattschlüssel</p>



Epaisseur du cadran selon hauteur de l'aiguillage
Zifferblattdicke gemäss Zeigerwerkhöhen
Dial thickness according to hand fitting heights

Tige	Date	Jour
Stellw.	Datum	Tag
Stem	Date	Day
3H	6H	12H
		

Cadran Zifferblatt Dial	15"	Issued	13 Dez 2006	cw
		Modified	26 Nov 2012 ÄÄ 10475	dh
		Released	YES	
		Tolerance	+/- 20 µm	
		Scale	3 : 1 (A4V)	
RONDA	7003.N	Sous réserve de modifications Aenderungenvorbehalten Modifications reserved		
		No.	5010.758	02