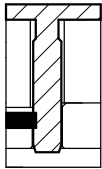
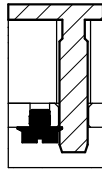
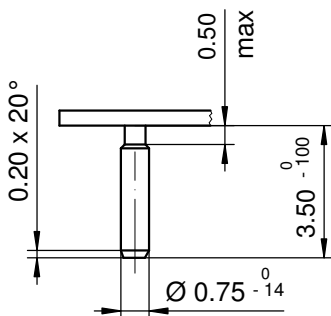


Disponibles positions pour pieds de cadran / Available dial feet positions / Verfügbare Zifferblatfußpositionen

A Pos 1h / 7h	B Pos 5h / 11h
 <p>Fixation du cadran avec rondelle en plastique Dial fixation by plastic disc Zifferblattbefestigung durch Kunststoffscheibe</p>	 <p>Fixation du cadran avec clef de cadran Dial fixation by dial - key Zifferblattbefestigung durch Zifferblattschlüssel</p>



Epaisseur du cadran selon hauteur de l'aiguillage
Zifferblattdicke gemäss Zeigerwerkhöhen
Dial thickness according to hand fitting heights

Tige	Date
Stellw.	Datum
Stem	Date
3H	12H

Cadran Zifferblatt Dial	15"	Issued	28 Jun 2007	fl
		Modified	26 Nov 2012 ÄA 10475	dh
		Released	YES	
		Tolerance	+/- 20 µm	
		Scale	3 : 1 (A4V)	
RONDA	7004.B	Sous réserve de modifications Aenderungenvorbehalten Modifications reserved		
		No.	5010.636	01