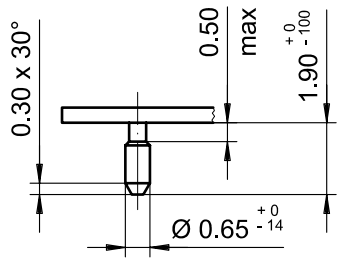
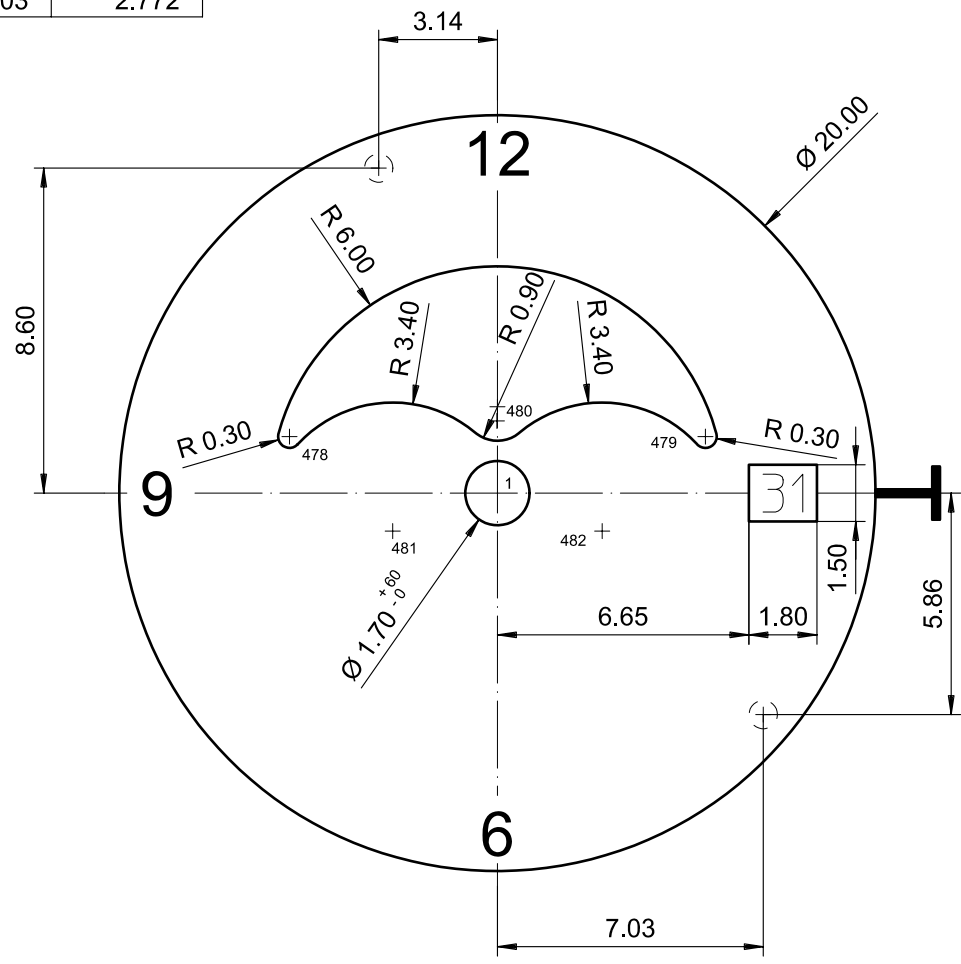


POS	Y ↑	X →
1	0.000	0.000
478	1.496	-5.500
479	1.496	5.500
480	2.284	0.000
481	-1.003	-2.772
482	-1.003	2.772



Epaisseur du cadran selon hauteur de l'aiguillage
 Zifferblattdicke gemäss Zeigerwerkhöhen
 Dial thickness according to hand fitting heights

Tige	Date	Lune
Stellw.	Datum	Mond
Stem	Date	Moon
3H	3H	12H

Cadran Zifferblatt Dial	8³/₄"	Issued	12 Dez 2006	cw
		Modified	15.Dez.2006 ÄA ----	cm
		Released	YES	
		Tolerance	+/- 20 µm	
		Scale	5 : 1 (A4V)	
RONDA	788	Sous réserve de modifications Aenderungen vorbehalten Modifications reserved		
		No.	5010.436	04