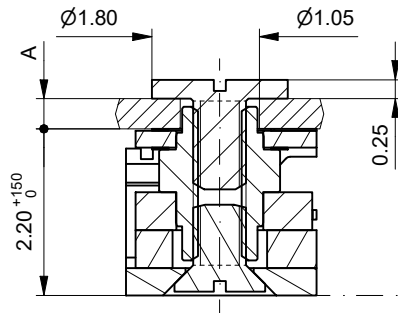
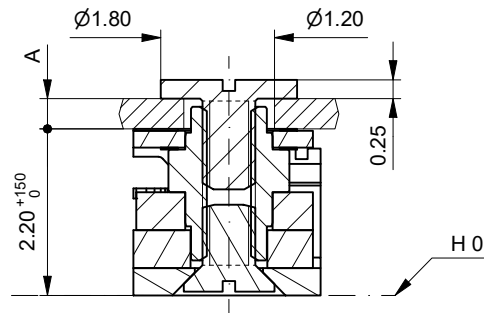


A-A (10 : 1)
pos.17 + 19

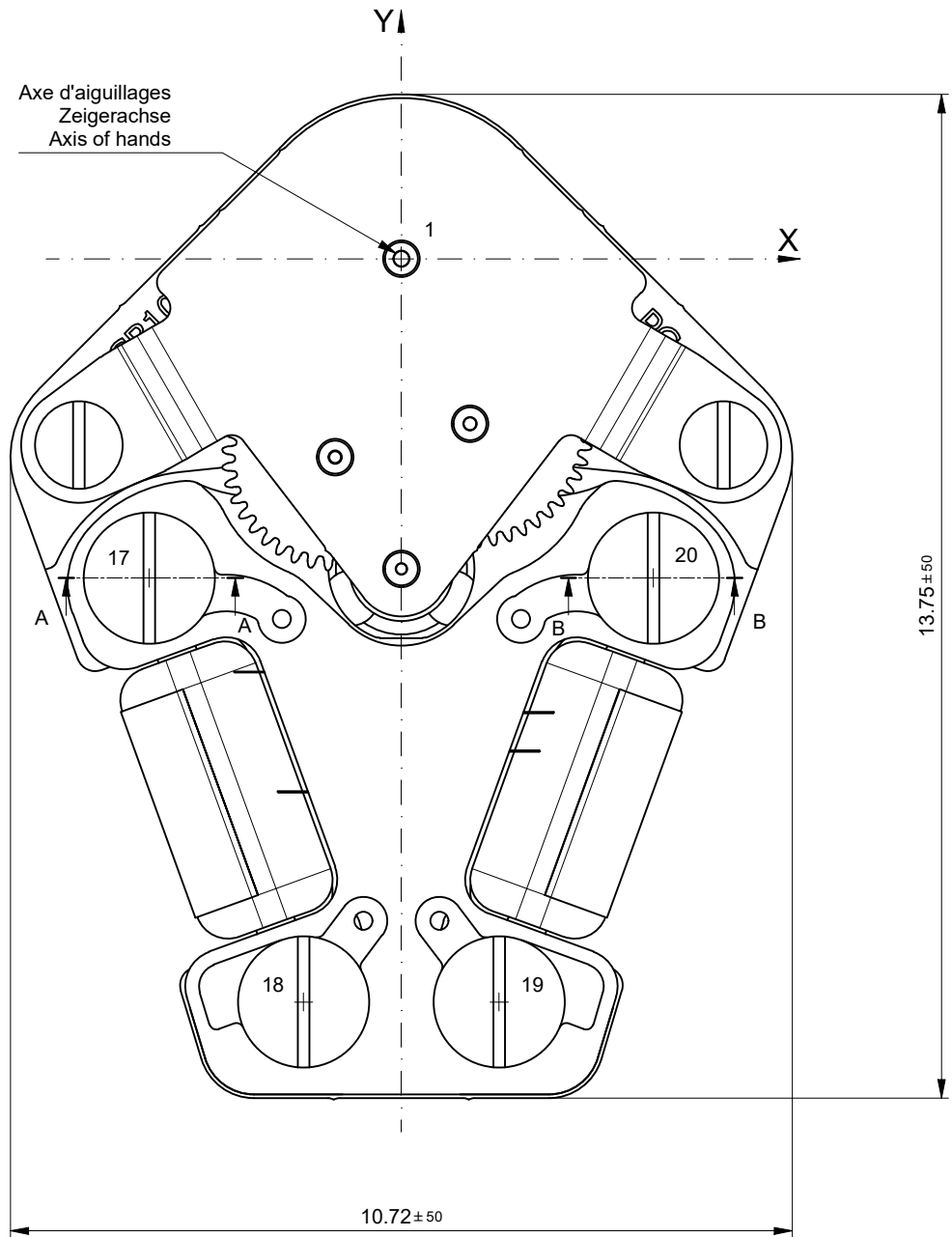
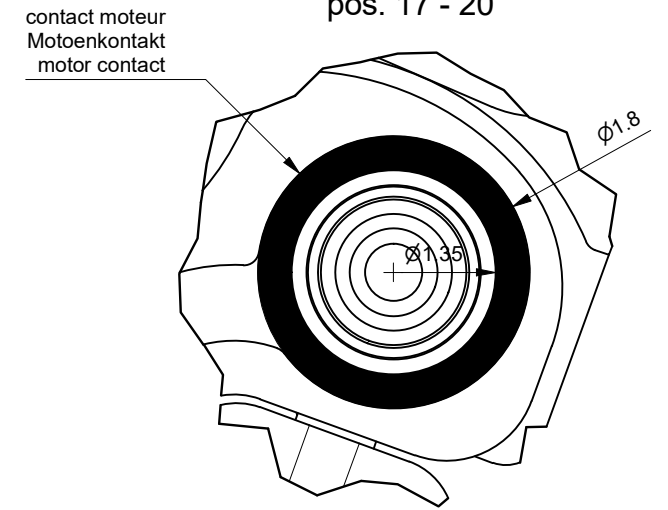


B-B (10 : 1)
pos. 18 + 20

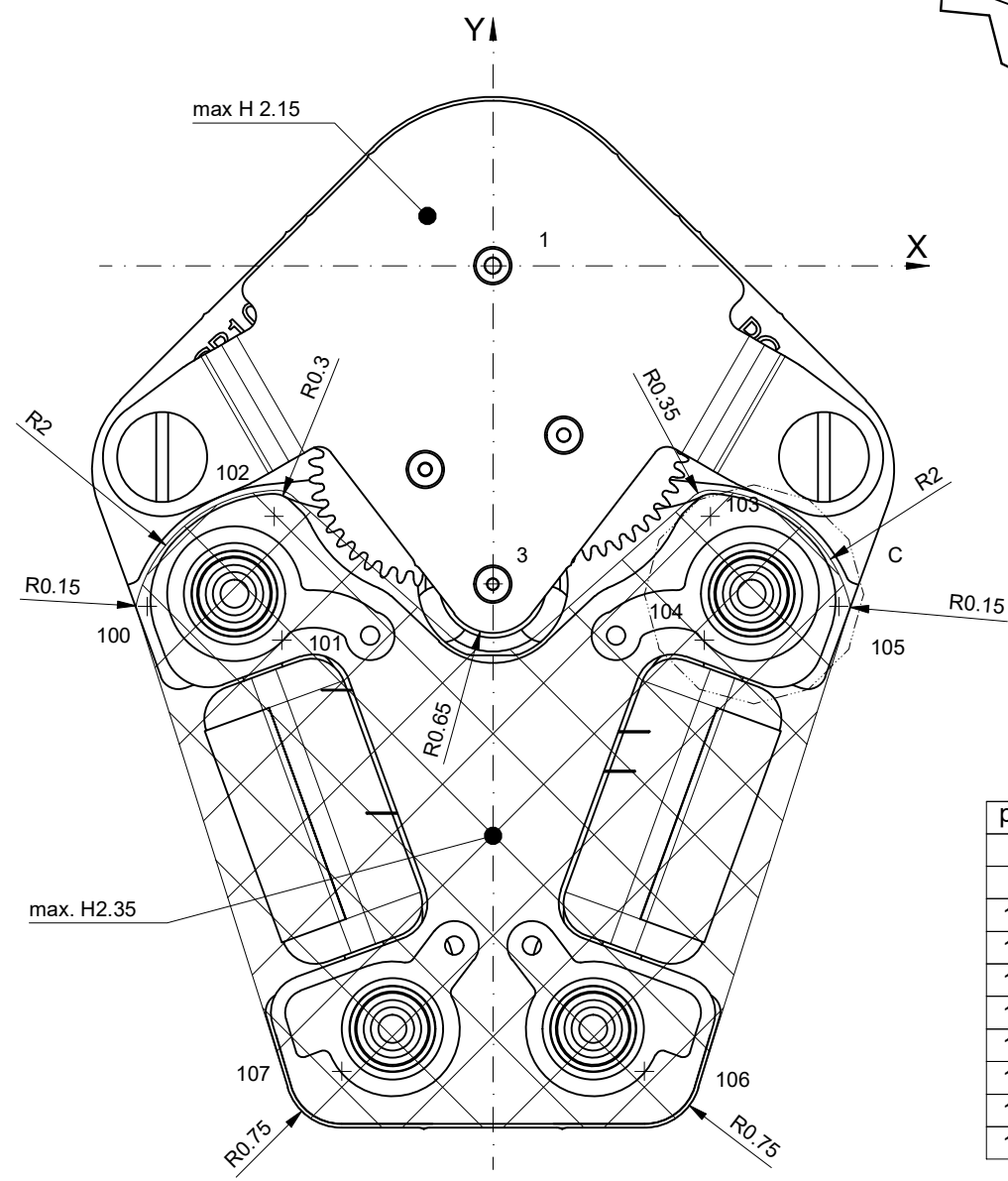


Epaisseur de module électronique A Dicke de Elektronikmoduls A Electronic modul thickness A	Vis Schraube Screw
0.4	4000.378

C (20 : 1)
pos. 17 - 20



pos.	X	Y
1	0.000	0.000
17	-3.454	-4.371
20	3.454	-4.371
19	1.340	-10.178
18	-1.340	-10.178



pos.	X	Y
1	0.000	0.000
3	0.000	-4.244
102	-2.923	-3.344
100	-4.615	-4.544
101	-2.820	-4.992
107	-2.020	-10.744
106	2.020	-10.744
104	2.820	-4.992
105	4.615	-4.544
103	2.900	-3.344

Cage Uhrwerkgestell Frame

RONDA GB10

Issued	02.09.2019	f15223
Modified	23.11.2020	f15223
Released	YES	
Mod. No.	40041	
Tolerance	±20 µm	
Scale	10 : 1	Page 1 / 1 A3

Sous réserve de modifications
Aenderungen vorbehalten
Modifications reserved

No.	5000.435	01
-----	----------	----