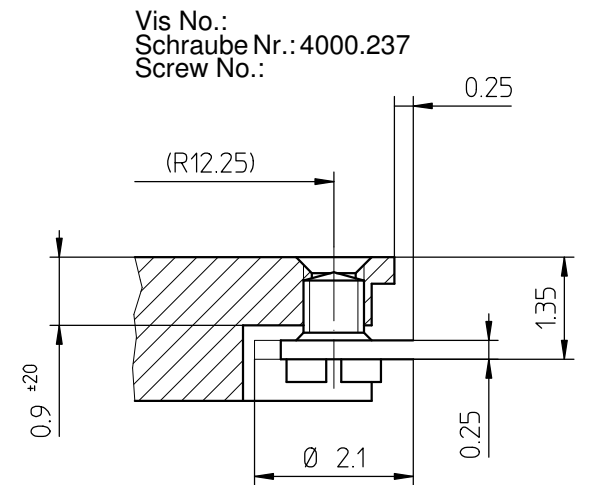


Vis No.:  
Schraube Nr.: 4000.236  
Screw No.:



Vis No.:  
Schraube Nr.: 4000.237  
Screw No.:

Sécurité entre aiguille seconde et verre  
Sicherheit zwischen Sekundenzeiger und Glas  
Security between second hand and glass

: min 0.30 mm  
: min 0.30 mm  
: min 0.30 mm

<b>Cage</b> <b>Uhrwerkgestell 11½"</b> <b>Frame</b>		Issued	20 Mai 2008	dh
		Modified	22 Mai 2013 ÄÄ 13271	dh
		Released	YES	
		Tolerance	+/- 20 µm	
		Scale	10 : 1 (5 : 1) (A3H)	
		<b>RONDA</b> <b>1015</b>		Sous réserve de modifications Aenderungenvorbehalten Modifications reserved
Pile Batterie Battery      Ø7.90 x 1.65		No.	5000.377	02