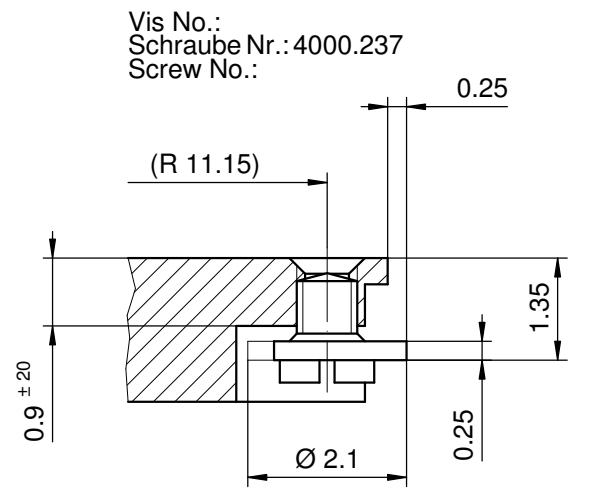


Vis No.:
Schraube Nr.: 4000.236
Screw No.:



Vis No.:
Schraube Nr.: 4000.237
Screw No.:

Sécurité entre aiguille minute et verre
Sicherheit zwischen Minutenzeiger und Glas
Security between minute hand and glass

: min 0.30 mm
: min 0.30 mm
: min 0.30 mm

| | | | | |
|---|------|--|----------------------|----|
| Cage Uhrwerkgestell 10½" Frame | | Issued | 20 Mai 2008 | dh |
| | | Modified | 22 Mai 2013 | dh |
| | | Released | YES | |
| | | Tolerance | +/- 20 µm | |
| | | Scale | 10 : 1 (5 : 1) (A3H) | |
| RONDA | 1004 | Sous réserve de modifications Aenderungen vorbehalten Modifications reserved | | |
| | | No. | 5000.369 | 02 |