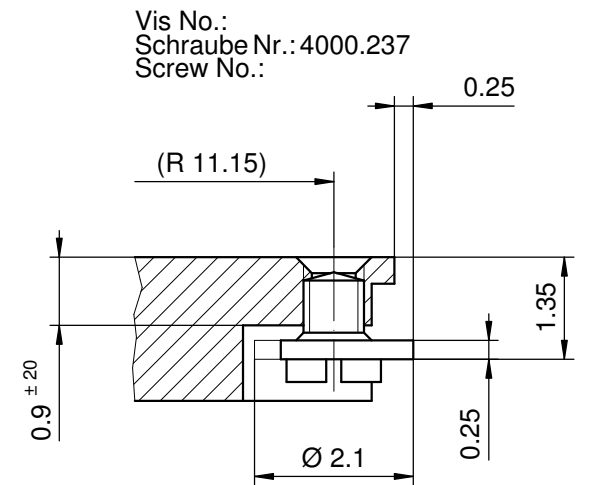


Vis No.:  
Schraube Nr.: 4000.236  
Screw No.:



Vis No.:  
Schraube Nr.: 4000.237  
Screw No.:

Sécurité entre aiguille minute et verre  
Sicherheit zwischen Minutenzeiger und Glas  
Security between minute hand and glass

: min 0.30 mm  
: min 0.30 mm  
: min 0.30 mm

Cage  
Uhrwerkgestell 10½"  
Frame

RONDA 1003

Issued	20 Mai 2008	dh
Modified	22 Mai 2013 ÄÄ 13271	dh
Released	YES	
Tolerance	+/- 20 µm	
Scale	10 : 1 (5 : 1) (A3H)	
Sous réserve de modifications Änderungsvorbehalten Modifications reserved		
No.	5000.368	02