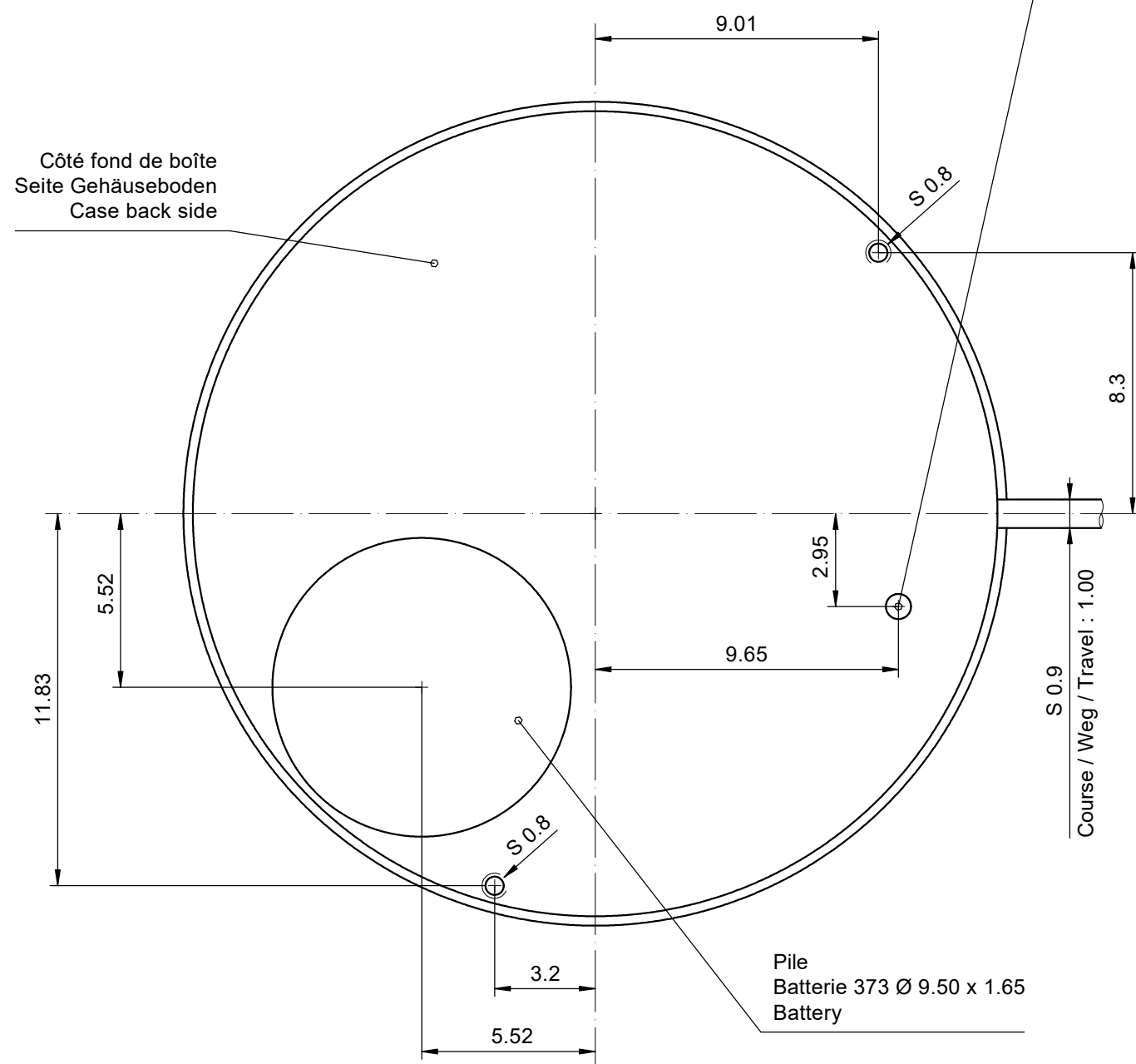


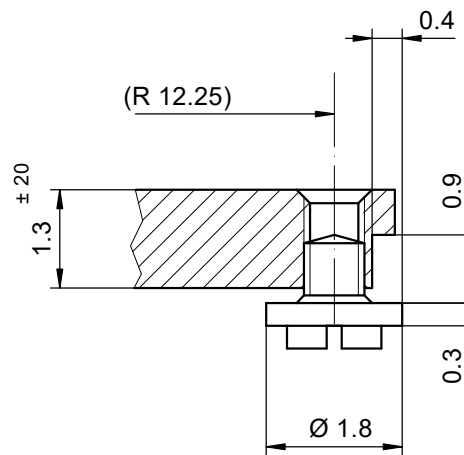
Position pour extraire la tige
 Position zum entfernen der Stellwelle
 Position to remove the stem



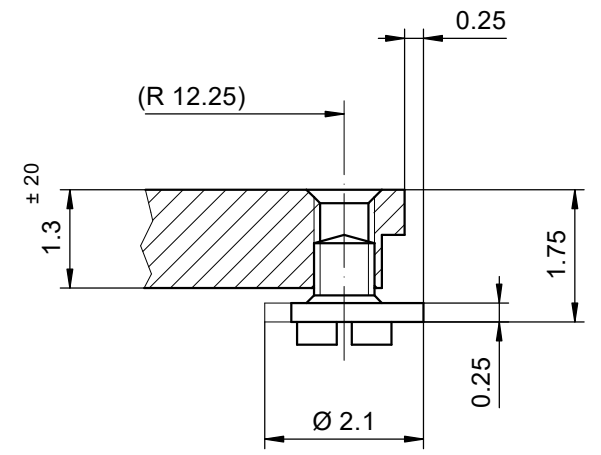
Côté fond de boîte
 Seite Gehäuseboden
 Case back side

Pile
 Batterie 373 Ø 9.50 x 1.65
 Battery

Vis No. :
 Schraube Nr.: 4000.236
 Screw No. :



Vis No. :
 Schraube Nr.: 4000.237
 Screw No. :



Sécurité entre l'aiguille des seconde et le verre : min 0.30 mm
 Sicherheit zwischen Sekundenzeiger und Glas : min 0.30 mm
 Security between second hand and glass : min 0.30 mm

Le cadran doit être tenu par la boîte.
 Das Zifferblatt muss durch die Schale gehalten werden.
 The dial must be hold by the case.

Cage
 Uhrwerkgestell 11½"
 Frame

RONDA 6003.D, 6013.D

Issued	11.11.2006	cm
Modified	06.05.2021	jp5226
Released	YES	
Mod. No.	42474	
Tolerance	±20 µm	
Scale	10 : 1	Page 1/1 A3

Sous réserve de modifications
 Aenderungen vorbehalten
 Modifications reserved

No.	5000.332	04
-----	----------	----