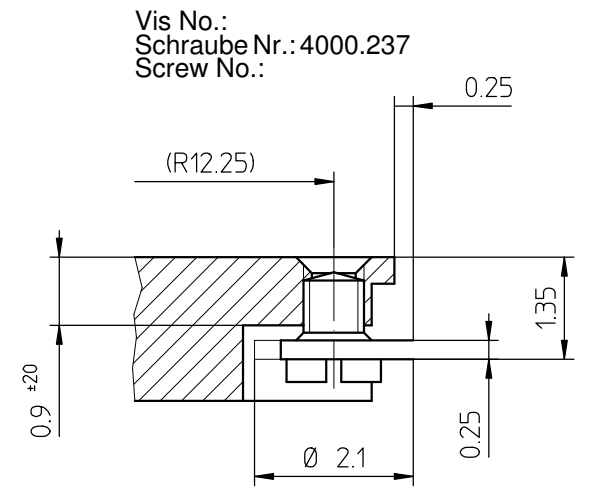


Vis No.:  
Schraube Nr.: 4000.236  
Screw No.:



Vis No.:  
Schraube Nr.: 4000.237  
Screw No.:

Sécurité entre aiguille minute et verre  
Sicherheit zwischen Minutenzeiger und Glas  
Security between minute hand and glass

: min 0.30 mm  
: min 0.30 mm  
: min 0.30 mm

<b>Cage</b> <b>Uhrwerkgestell 11½"</b> <b>Frame</b>		Issued	17 Mrz 2001	cm
		Modified	22 Mai 2013 ÄA 13271	dh
		Released	YES	
		Tolerance	+/- 20 µm	
		Scale	10 : 1 (5 : 1) (A3H)	
		<b>RONDA</b> <b>1014</b>		Pile Batterie Battery Ø7.90 x 1.65 Sous réserve de modifications Aenderungenvorbehalten Modifications reserved
		No.	5000.313	08