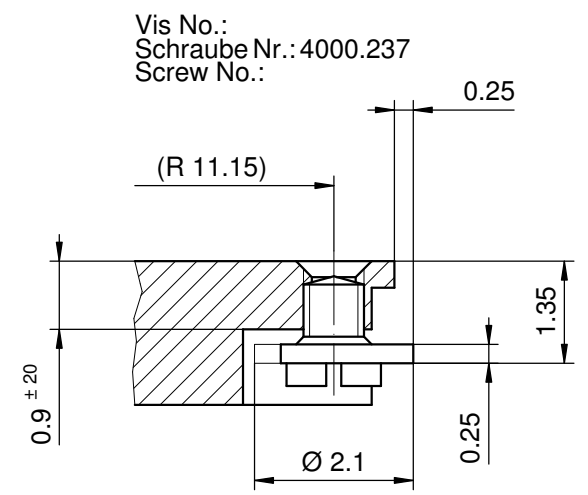


Vis No.:
Schraube Nr.: 4000.236
Screw No.:



Vis No.:
Schraube Nr.: 4000.237
Screw No.:

Sécurité entre aiguille seconde et verre : min 0.30 mm
Sicherheit zwischen Sekundenzeiger und Glas : min 0.30 mm
Security between second hand and glass : min 0.30 mm

Cage Uhrwerkgestell 10½" Frame		Issued	17 Mrz 2001	cm	
		Modified	22 Mai 2013 ÄA 13271	dh	
		Released	YES		
		Tolerance	+/- 20 µm		
		Scale	10 : 1 (5 : 1) (A3H)		
		Sous réserve de modifications Aenderungenvorbehalten Modifications reserved			
RONDA	1003	Pile Batterie / Battery	Ø7.90 x 1.65	No. 5000.309	08