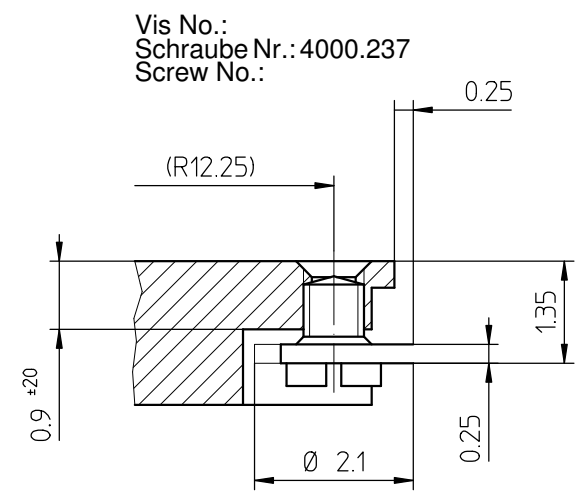


Vis No.:
Schraube Nr.: 4000.236
Screw No.:



Vis No.:
Schraube Nr.: 4000.237
Screw No.:

Sécurité entre aiguille minute et verre
Sicherheit zwischen Minutenzeiger und Glas
Security between minute hand and glass

: min 0.30 mm
: min 0.30 mm
: min 0.30 mm

Cage Uhrwerkgestell 11½" Frame		Issued	17 Mrz 2001	cm
		Modified	22 Mai 2013 ÄA 13271	dh
		Released	YES	
		Tolerance	+/- 20 µm	
		Scale	10 : 1 (5 : 1) (A3H)	
		Sous réserve de modifications Aenderungenvorbehalten Modifications reserved		
RONDA	1019	No.	5000.307	08