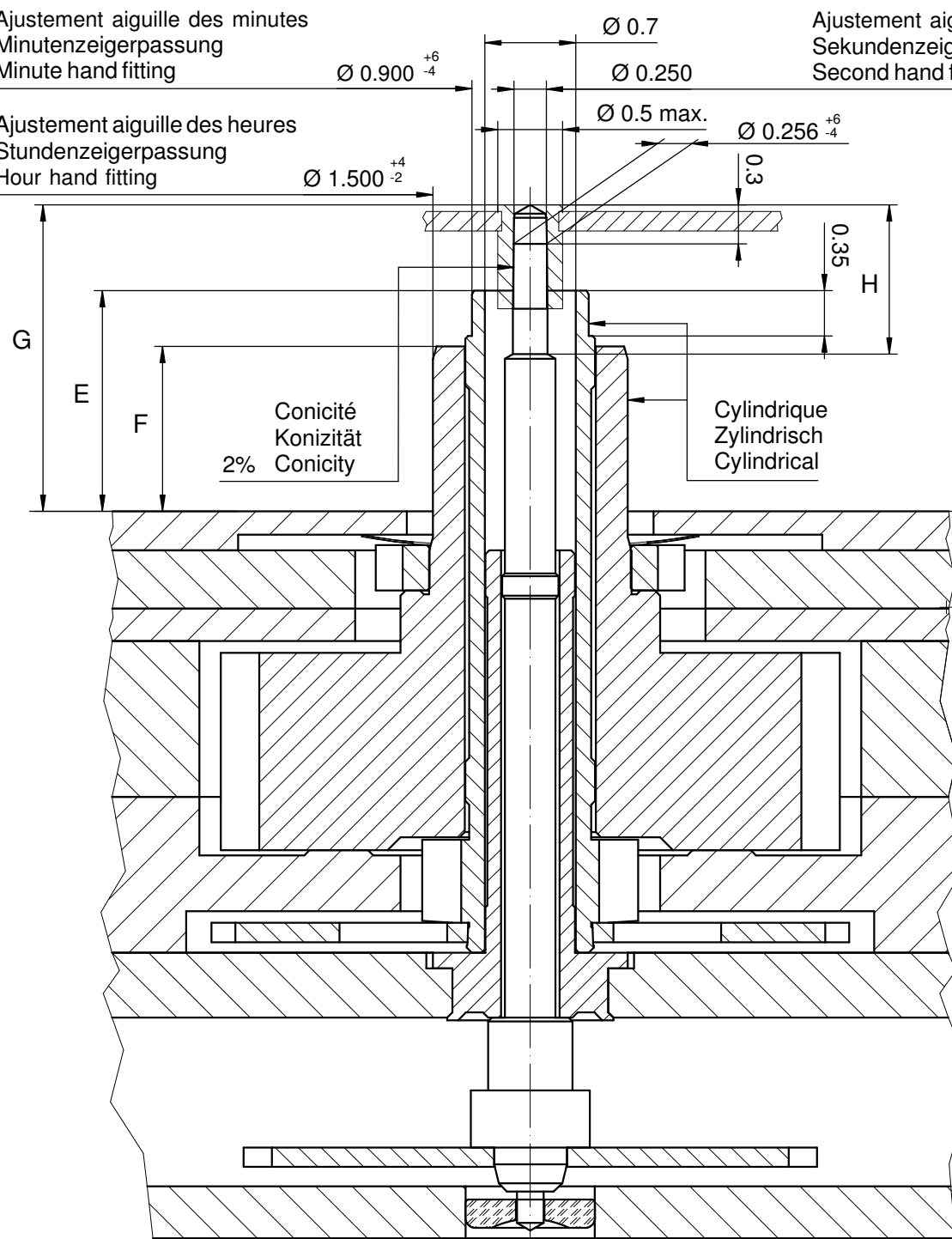


Ajustement aiguille des minutes
Minutenzeigerpassung
Minute hand fitting

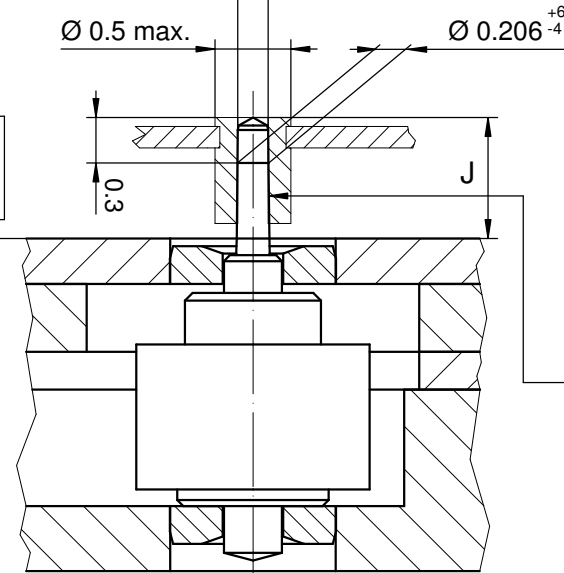
Ajustement aiguille des heures
Stundenzeigerpassung
Hour hand fitting

Ajustement aiguille des secondes
Sekundenzeigerpassung
Second hand fitting



Appui cadran
Zifferblattauflage
Dial seat

Ajustement aiguille
Zeigerpassung
Hand fitting



Heures / minutes / secondes
Stunden / Minuten / Sekunden
Hours / minutes / seconds

Aiguillages Zeigerwerkhöhe Hand fitting height				
Dépassement Höhe über Zifferblattauflage Height over dial seat				
	Pignon des secondes Sekundentrieb Second pinion	Chaussée Minutenrohr Cannon-pinion	Roue des heures Stundenrad Hour wheel	Pignon des jours rétrograde Tagesanzeigetrieb retrograd Day pinion retrograde
No	G	E	F	H
1	2.36	1.70	1.27	1.15
-				

Aiguillages Zeigerwerkhöhe Hand fitting height					
Peinture comprise / inkl. Farbe / Paint included					
Epaisseur maximum du cadran Maximale Zifferblattdicke Maximum dial thickness					
No	Sous l'aiguille des secondes Unter Sekundenzeiger Under second hand	Sous l'aiguille des minutes Unter Minutenzeiger Under minute hand	Sous l'aiguille des heures Unter Stundenzeiger Under hour hand	Sous l'aiguille des jours rétrograde Unter Tageszeiger retrograd Under Day hand retrograde	Epaisseur des aiguilles Zeigerdicke Hands thickness
1	1.85	1.30	0.85	0.40	0.15
-					

	Aig. des secondes Sekundenzeiger Second hand	Aig. des minutes Minutenzeiger Minute hand	Aig. des heures Stundenzeiger Hour hand	Aig. des jours rétrograde Tagesanzeiger retrograd Day hand retrograde	Lors de la pose d'aiguilles, le mouvement doit être soutenu. Beim Zeigersetzen muss das Werk abgestützt werden. The movement needs to be supported for hand setting.
mg max.	10	30	30	10	Masse / Masse / Weight *
µNm max.	0.08	0.70	0.70	0.40	Balourd / Unwucht / Unbalance *
gmm ² max.	0.6	-	-	1.0	Inertie / Massenträgheit / Inertia *
N max.	30	40	40	30	Force de chassage / Aufpresskraft / Force

Sous réserve de toutes modifications

Aenderungen vorbehalten

All modifications reserved

Aiguillages Zeigerwerkhöhen Hand fitting heights		15''	
Issued	22 Aug 2007	dh	
Modified	27.10.2011 ÄA 11646	dh	
Released	YES		
Tolerance	µm		
Scale	20:1 (A3H)		
Sous réserve de modifications Aenderungen vorbehalten Modifications reserved			
No.	3316.104		03

* En cas de données différentes, veuillez contacter le service après-vente

* Bei abweichenden Werten, bitte technischen Kundendienst anfragen

* In case of different values, please contact the customer service