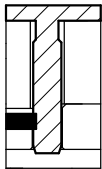
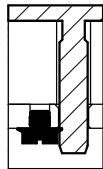
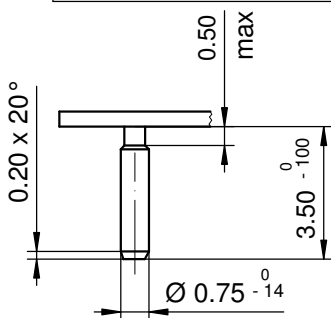


Disponibles positions pour pieds de cadran / Available dial feet positions / Verfügbare Zifferblatfußpositionen

A Pos 1h / 7h	B Pos 5h / 11h
 <p>Fixation du cadran avec rondelle en plastique Dial fixation by plastic disc Zifferblattbefestigung durch Kunststoffscheibe</p>	 <p>Fixation du cadran avec clef de cadran Dial fixation by dial - key Zifferblattbefestigung durch Zifferblattschlüssel</p>



Epaisseur du cadran selon hauteur de l'aiguillage
Zifferblattdicke gemäss Zeigerwerkhöhen
Dial thickness according to hand fitting heights

Tige	Date	Jour
Stellw.	Datum	Tag
Stem	Date	Day
3H	6H	12H
<input type="checkbox"/>	<input type="checkbox"/>	<input type="checkbox"/>

Cadran Zifferblatt Dial	15"	Issued	13 Dez 2006	cw
		Modified	26 Nov 2012 ÄÄ 10475	dh
		Released	YES	
		Tolerance	+/- 20 µm	
		Scale	3 : 1 (A4V)	
RONDA	7004.N	Sous réserve de modifications Aenderungenvorbehalten Modifications reserved		
		No.	5010.772	02