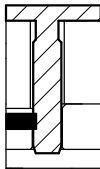
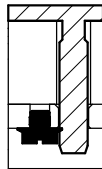
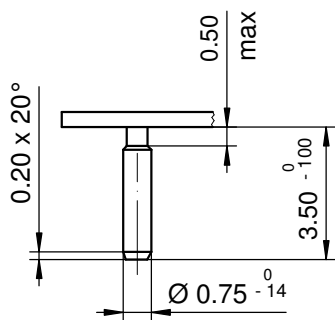




Disponibles positions pour pieds de cadran / Available dial feet positions / Verfügbare Zifferblatfußpositionen

A Pos 1h / 7h	B Pos 5h / 11h
 <p>Fixation du cadran avec rondelle en plastique Dial fixation by plastic disc Zifferblattbefestigung durch Kunststoffscheibe</p>	 <p>Fixation du cadran avec clef de cadran Dial fixation by dial - key Zifferblattbefestigung durch Zifferblattschlüssel</p>



Epaisseur du cadran selon hauteur de l'aiguillage  
Zifferblattstärke gemäss Zeigerwerkhöhen  
Dial thickness according to hand fitting heights

Tige	Date	Jour
Stellw.	Datum	Tag
Stem	Date	Day
<b>3H</b>	<b>12H</b>	<b>6H</b>
		

Cadran  
Zifferblatt  
Dial

15'''

Issued	13 Dez 2006	cw
Modified	26 Nov 2012 ÄÄ 10475	dh
Released	YES	
Tolerance	+/- 20 µm	
Scale	3 : 1 (A4V)	

RONDA

7003.L

Sous réserve de modifications  
Änderungsvorbehalten  
Modifications reserved

No.	5010.757	02
-----	----------	----