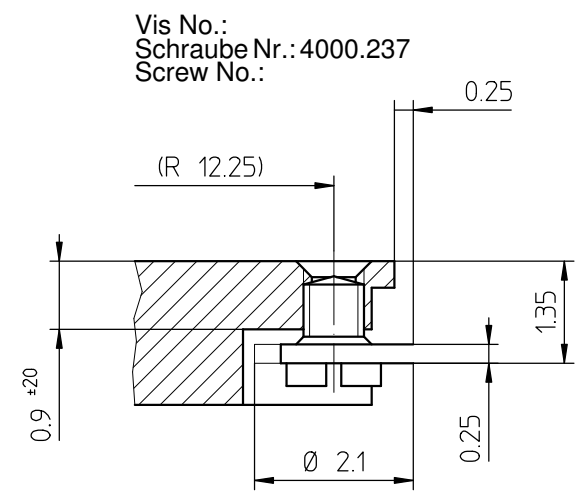


Vis No.:
Schraube Nr.: 4000.236
Screw No.:



Vis No.:
Schraube Nr.: 4000.237
Screw No.:

Sécurité entre aiguille seconde et verre
Sicherheit zwischen Sekundenzeiger und Glas
Security between second hand and glass
: min 0.30 mm
: min 0.30 mm
: min 0.30 mm

Cage Uhrwerkgestell 11½" Frame		Issued	20 Mai 2008	dh
		Modified	22 Mai 2013 ÄA 13271	dh
		Released	YES	
		Tolerance	+/- 20 µm	
		Scale	10 : 1 (5 : 1) (A3H)	
		Sous réserve de modifications Aenderungenvorbehalten Modifications reserved		
RONDA	1016	No.	5000.373	02