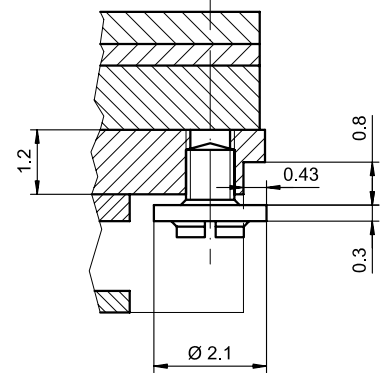


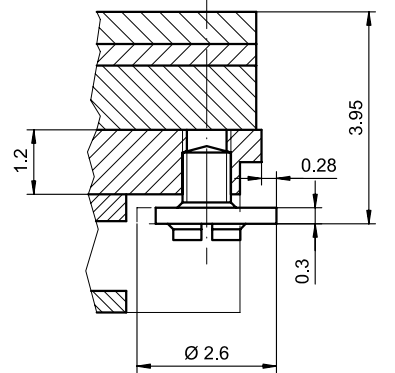
Position pour extraire la tige
Position zum entfernen der Stellwelle
Position to remove the stem

S 0.9
Course / Weg / Travel : 1.00

Vis / Schraube / Screw No. : 4000.323
(R 16.28)



Vis / Schraube / Screw No. : 4000.324
(R 16.28)



Sécurité entre l'aiguille des seconde et le verre : min 0.50 mm
Sicherheit zwischen Sekundenzeiger und Glas : min 0.50 mm
Security between second hand and glass : min 0.50 mm

Le cadran doit être tenu par la boîte.
Das Zifferblatt muss durch die Schale gehalten werden.
The dial must be hold by the case.

Cage Uhrwerkgestell Frame RONDA		15''' 7004.N, 7004.P		Issued	05 Dez 2005	mg
				Modified	08.02.2010 ÅA 7724	dh
				Released	YES	
				Tolerance	+/- 20 µm	
				Scale	10 : 1 (5 : 1) (A3H)	
				Sous réserve de modifications Aenderungen vorbehalten Modifications reserved		
				No.	5000.354	03