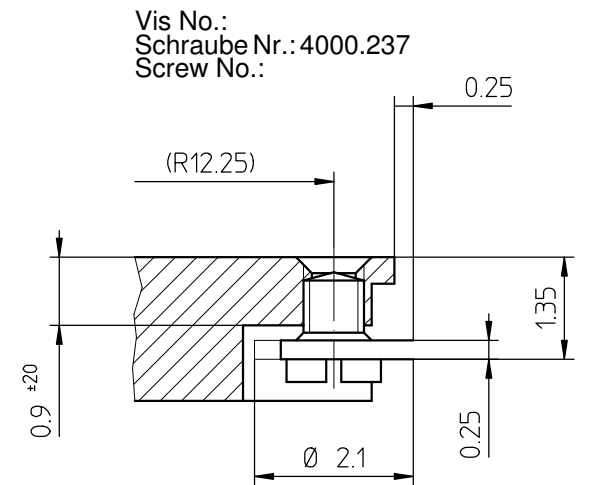


Vis No.:  
Schraube Nr.: 4000.236  
Screw No.:



Vis No.:  
Schraube Nr.: 4000.237  
Screw No.:

Sécurité entre aiguille minute et verre  
Sicherheit zwischen Minutenzeiger und Glas  
Security between minute hand and glass

: min 0.30 mm  
: min 0.30 mm  
: min 0.30 mm

Cage  
Uhrwerkgestell 11½"  
Frame

RONDA 1012

Pile Batterie  
Battery Ø7.90 x 1.65

Issued	17 Mrz 2001	cm
Modified	22 Mai 2013 ÄÄ 13271	dh
Released	YES	
Tolerance	+/- 20 µm	
Scale	10 : 1 (5 : 1) (A3H)	

Sous réserve de modifications  
Änderungsvorbehalten  
Modifications reserved

No. 5000.311 08