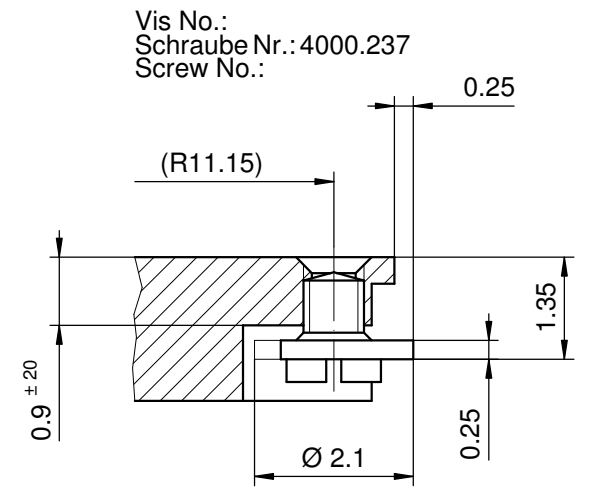


Vis No.:  
Schraube Nr.: 4000.236  
Screw No.:



Vis No.:  
Schraube Nr.: 4000.237  
Screw No.:

Sécurité entre aiguille minute et verre  
Sicherheit zwischen Minutenzeiger und Glas  
Security between minute hand and glass

: min 0.30 mm  
: min 0.30 mm  
: min 0.30 mm

<b>Cage</b> <b>Uhrwerkgestell 10½"</b> <b>Frame</b>		Issued	17 Mrz 2001	cm	
		Modified	22 Mai 2013 ÄÄ 13271	dh	
		Released	YES		
		Tolerance	+/- 20 µm		
		Scale	10 : 1 (5 : 1) (A3H)		
		Sous réserve de modifications Aenderungenvorbehalten Modifications reserved			
<b>RONDA</b>	<b>1002</b>	Pile Batterie Battery Ø7.90 x 1.65	No.	5000.308	08