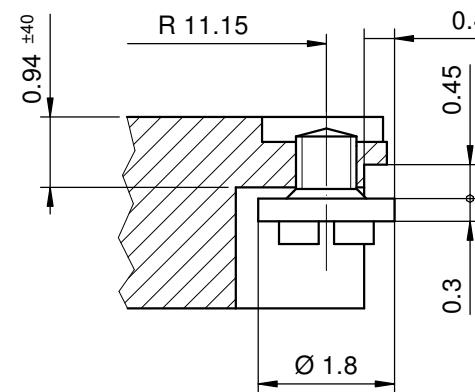
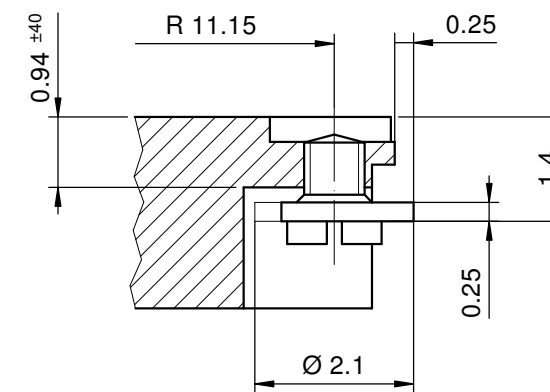


Vis No.
Schraube Nr.: 4000.236
Screw No.



Vis No.
Schraube Nr.: 4000.237
Screw No.



Sécurité entre aiguille seconde et verre : min 0.30 mm
Sicherheit zwischen Sekundenzeiger und Glas : min 0.30 mm
Security between second hand and glass : min 0.30 mm

Le cadran doit être maintenu en hauteur par la boîte.
Das Zifferblatt muss in der Höhe vom Gehäuse festgehalten werden.
The dial must be held in the height by the case.

Cage Uhrwerkgestell 10½" Frame

RONDA 702, 703, 704, 705

Issued	19.05.2000	cw
Modified	08.02.2019	dh5221
Released	YES	
Mod. No.	39888	
Tolerance	±20 µm	
Scale	10 : 1	Page 1/1 A3

Sous réserve de modifications
Änderungen vorbehalten
Modifications reserved

No.	5000.231	13
-----	----------	----