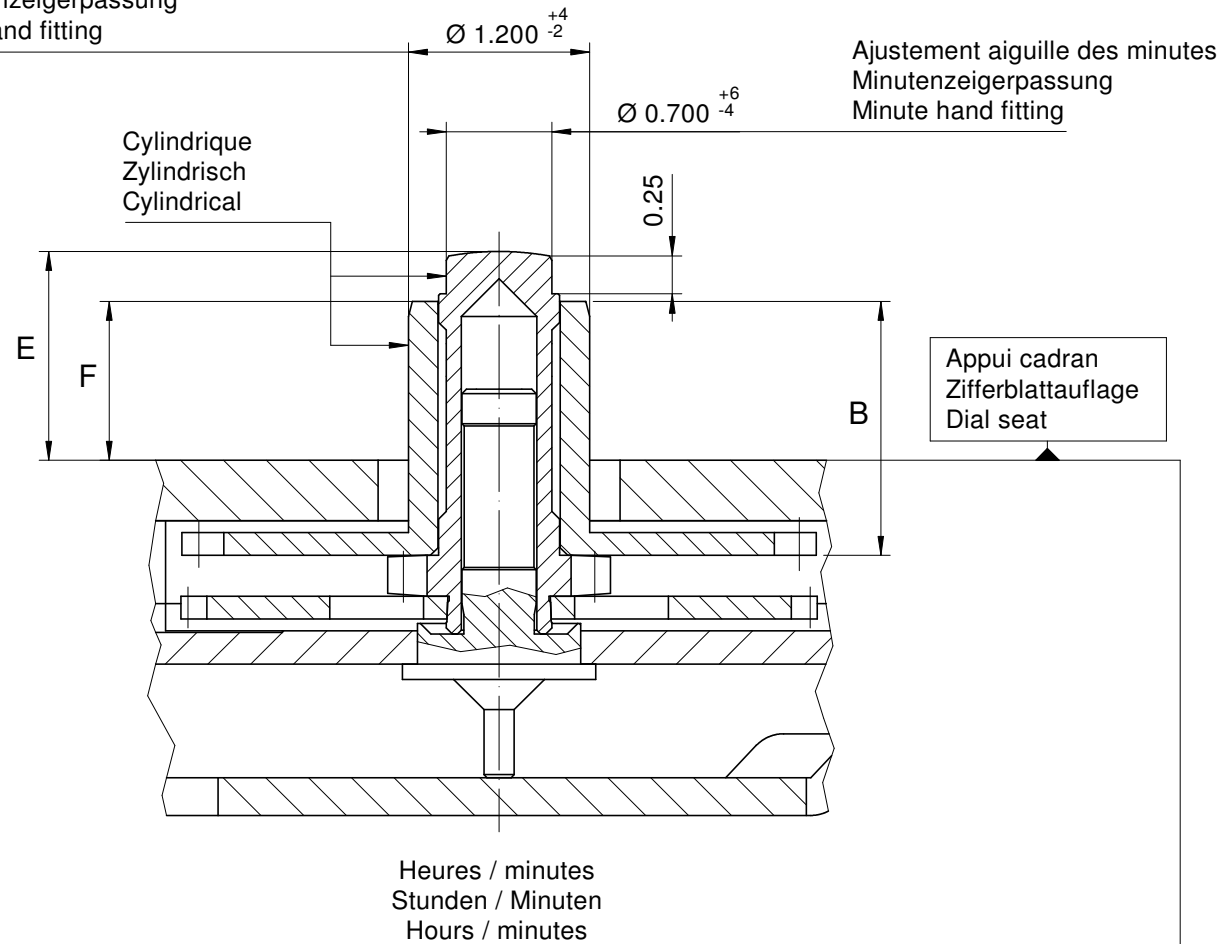
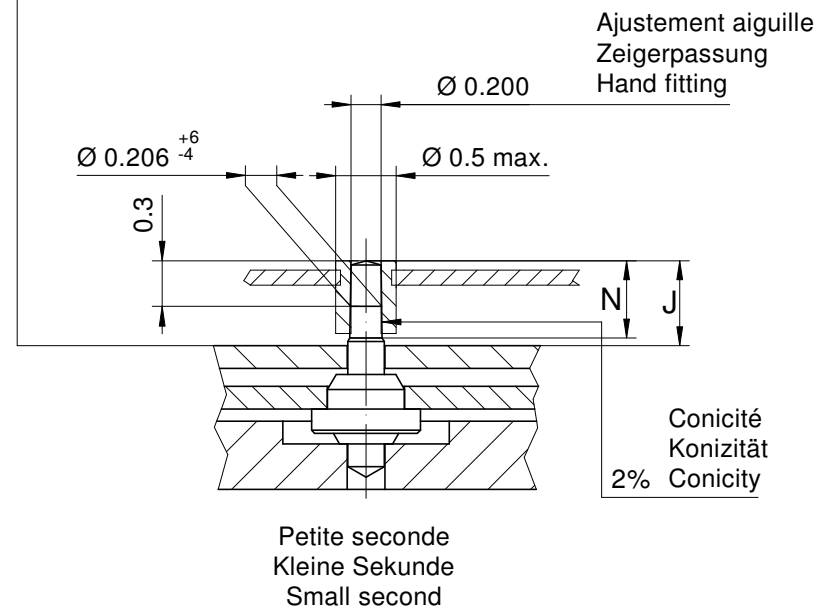


Ajustement aiguille des heures  
Stundenzeigerpassung  
Hour hand fitting



Aiguillage no. Zeigerwerkhöhe Nr. Hand fitting height No	Dépassement Höhe über Zifferblattauflage Height over dial seat			Longueur Länge Length		Epaisseur max. (peinture comprise) Max. Dicke (inkl. Farbe) Max. thickness (paint included)			
	Chaussée Minutenrohr Cannon-pinion	Roue des heures Stundenrad Hour wheel		Petite seconde Kleine Sekunde small seconde	Roue des heures Stundenrad Hour wheel	Cadran Zifferblatt Dial		Aiguilles Zeiger Hands	
	E	F	N	J	B	Sous l'aiguille des minutes Unter Minutenzeiger Under minute hand	Sous l'aiguille des heures Unter Stundenzeiger Under hour hand	Sous l'aiguille de petite seconde Unter kleine Sekundenzeiger Under small second hand	
0	1.38	1.05	0.50	0.56	1.68	0.95	0.65	0.20	0.15
1	1.48	1.15	0.60	0.66	1.78	1.05	0.75	0.30	0.15
2	1.68	1.35	0.70	0.76	1.98	1.25	0.95	0.40	0.15



	Aig. des minutes Minutenzeiger Minute hand	Aig. des heures Stundenzeiger Hour hand	Aig. petite secondes Kleine Sekundenzeiger Small second hand	Lors de la pose d'aiguilles, le mouvement doit être soutenu. Beim Zeigersetzen muss das Werk abgestützt werden. The movement needs to be supported for hand setting.
mg max.	30	30	10	Masse / Masse / weight
µNm max.	0.60	0.60	0.04	Balourd / Unwucht / unbalance
gmm <sup>2</sup> max.	-	-	0.1	Inertie / Massenträgheit / Inertia
N max.	40	40	30	Force de chassage / Aufpresskraft / Force

<h2>Aiguillages</h2> <h3>Zeigerwerkhöhen 6<sup>3</sup>/<sub>4</sub> x 8'''</h3> <h3>Hand fitting heights</h3>		Issued	15 Dez 1997	cs
		Modified	15 Okt 2014 ÄA 13275	dh
		Released	Yes	
		Tolerance	µm	
		Scale	20 : 1 (A3H)	
<b>RONDA</b> <b>1069</b>		Sous réserve de modifications Änderungen vorbehalten Modifications reserved		
		No.	3316.057	11

\* En cas de données différentes, veuillez contacter le service après-vente

\* Bei abweichenden Werten, bitte technischen Kundendienst anfragen

\* In case of different values, please contact the customer service