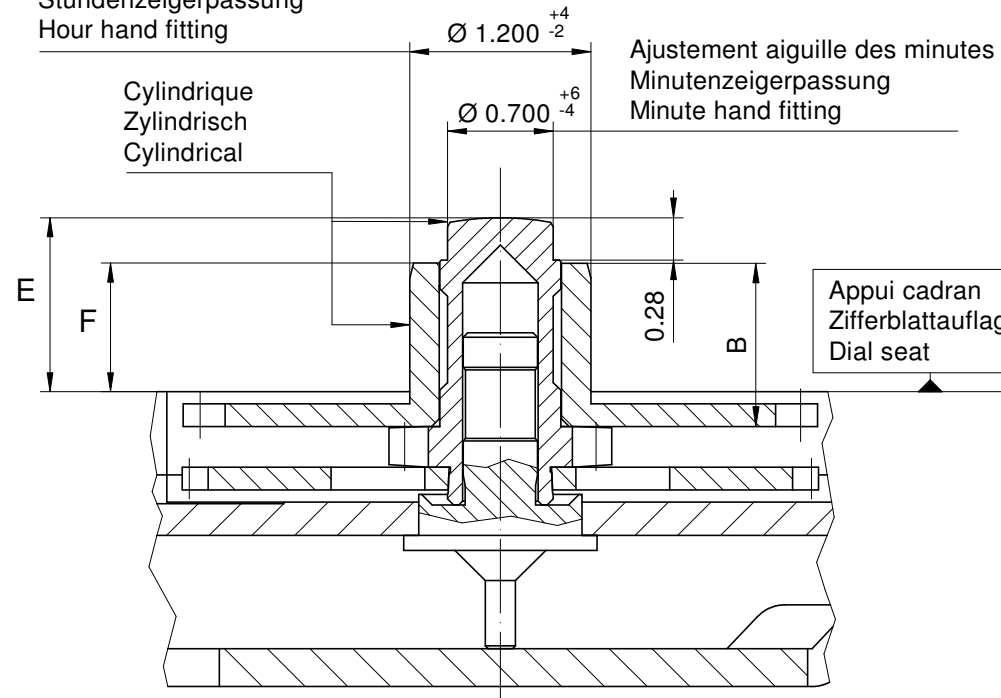
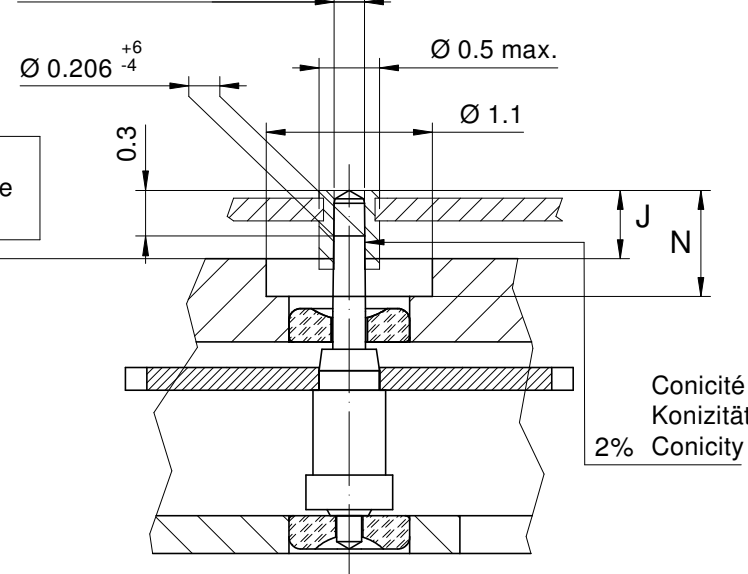


Ajustement aiguille des heures
Stundenzeigerpassung
Hour hand fitting



Heures / minutes
Stunden / Minuten
Hours / minutes

Ajustement aiguille
Zeigerpassung
Hand fitting Ø 0.200



Petite seconde
Kleine Sekunde
Small second

Aiguillage no Zeigerwerkhöhe Nr. Hand fitting height No	Dépassement Höhe über Zifferblattaufgabe Height over dial seat				Longueur Länge Length	Epaisseur max. (peinture comprise) Max. Dicke (inkl. Farbe) Max. thickness (paint included)			
	Chaussée Minutenrohr Cannon-pinion	Roue des heures Stundenrad Hour wheel	Petite seconde Kleine Sekunde Small second	Roue des heures Stundenrad Hour wheel		Cadran Zifferblatt Dial			Aiguilles Zeiger Hands
						Sous l'aiguille des minutes Unter Minutenzeiger Under minute hand	Sous l'aiguille des heures Unter Stundenzeiger Under hour hand	Sous l'aiguille de petite seconde Unter kleine Sekundenzeiger Under small second hand	
E	F	J	N	B					
1	1.15	0.85	0.45	0.70	1.08	0.70	0.40	0.20	0.15
2	1.35	1.05	0.65	0.90	1.28	0.90	0.60	0.40	0.15

	Aig. des minutes Minutenzeiger Minute hand	Aig. des heures Stundenzeiger Hour hand	Aig. petite secondes Kleine Sekundenzeiger Small second hand	Lors de la pose d'aiguilles, le mouvement doit être soutenu. Beim Zeigersetzen muss das Werk abgestützt werden. The movement needs to be supported for hand setting.
mg max.	30	30	10	Masse / Masse / weight
µNm max.	0.60	0.60	0.04	Balourd / Unwucht / unbalance
gmm ² max.	-	-	0.2	Inertie / Massenträgheit / Inertia
N max.	40	40	30	Force de chassage / Aufpresskraft / Force

Aiguillages Zeigerwerkhöhen 6³/₄ x 8''' Hand fitting heights

	Issued	21 Feb 1996	os
	Modified	15 Okt 2014 ÄA 13275	dh
	Released	Yes	
	Tolerance	µm	
	Scale	20 : 1 (A3H)	
RONDA	1064	Sous réserve de modifications Änderungen vorbehalten Modifications reserved	
	No.	3316.053	12

* En cas de données différentes, veuillez contacter le service après-vente

* Bei abweichenden Werten, bitte technischen Kundendienst anfragen

* In case of different values, please contact the customer service